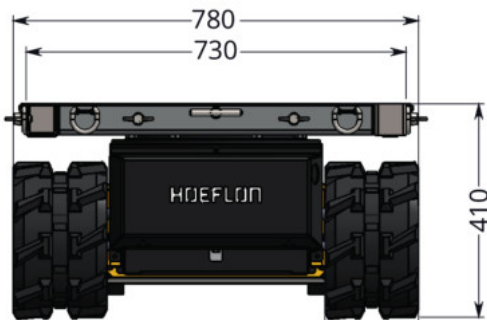
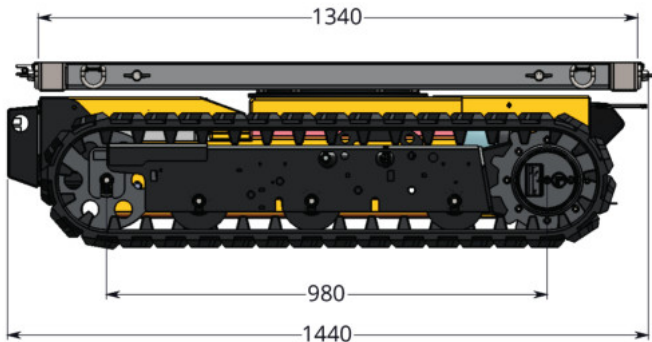


# Transport Plattform TC1

- kompakt, bärenstark und robust
- präzise zu manövrieren
- Ladung einfach zu befestigen
- geräuschlos durch Elektroantrieb
- drehbarer Plattformtisch



**Inglin Transporte AG**  
Der zuverlässige Partner für:  
Zimmerleute  
Gartenbauer  
Metall- und Stahlbauer  
Dachdecker

**...und für alle, die etwas  
bewegen wollen**

## Technische Daten Transport Plattform TC1

Kapazität	1'200kg
Eigengewicht	500kg
Antrieb	elektrisch
Stromversorgung	Batterien
Ladegerät	230V / 50Hz
Ladedauer	13 Stunden
Betriebsdauer	3 Stunden
Bodendruck	0,15 kg/cm <sup>2</sup>
Höchstgeschwindigkeit	2,2km/h
Geschwindigkeitsregler	Proportional bedienbar
Max. Neigungswinkel	25°
Max. Schrägstand	20°
Art der Ladefläche	360° drehbar