



Vollelektrischer Raupenkran

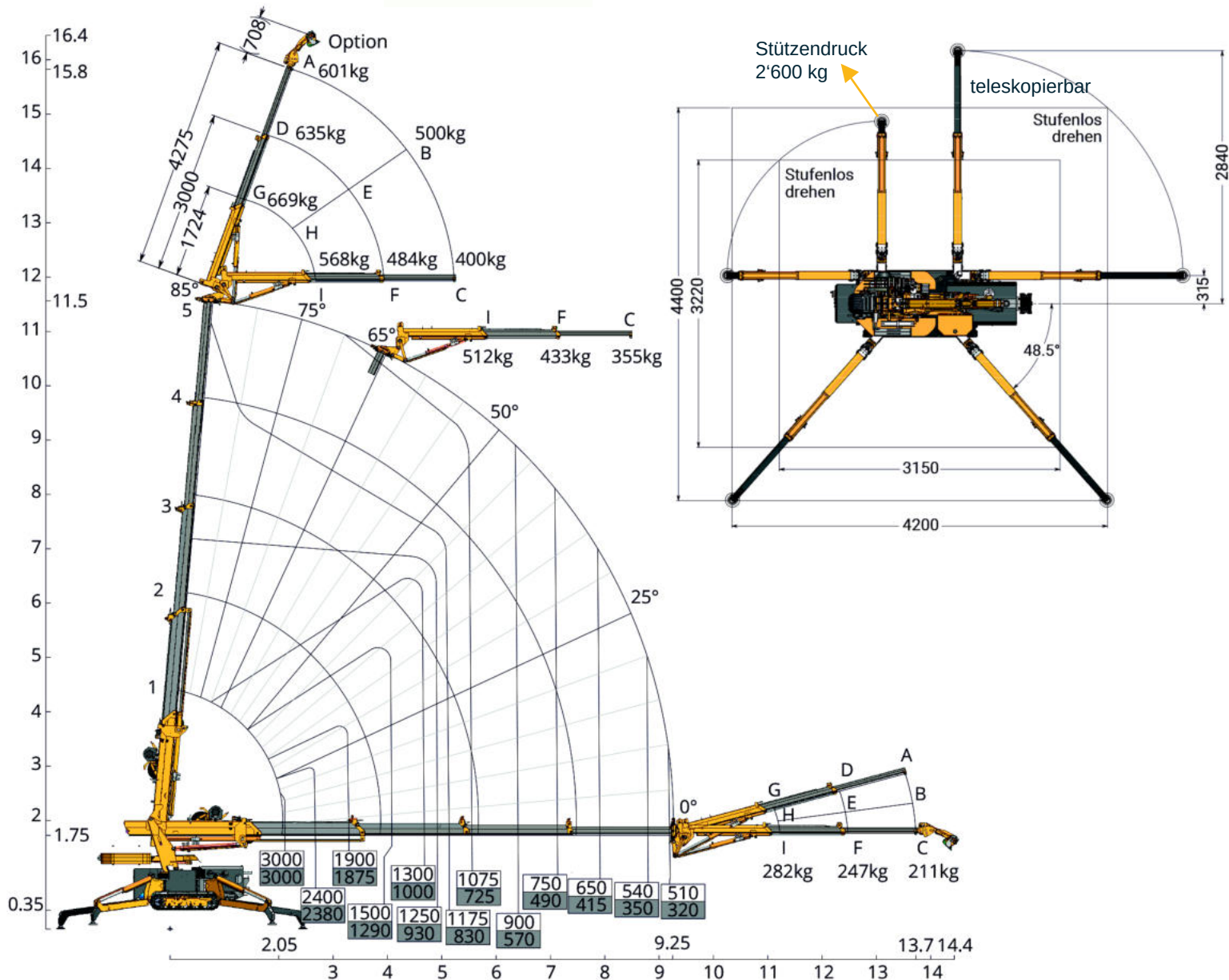
- Hoeflon Funksteuerung mit Display
- Hydraulisch ausfahrbarer Gegenballast
- 12 KW Elektromotor
- Endlosschwenkung
- Seilwinde 1'000 kg
- Hydraulisch verbreiterbares Fahrwerk
- Transportierbar auf Anhänger GG 3,5 t



Inglin Transporte AG
Der zuverlässige Partner für:
Zimmerleute
Gartenbauer
Metall- und Stahlbauer
Dachdecker

...und für alle, die etwas bewegen wollen

Kompakt Kran C6e

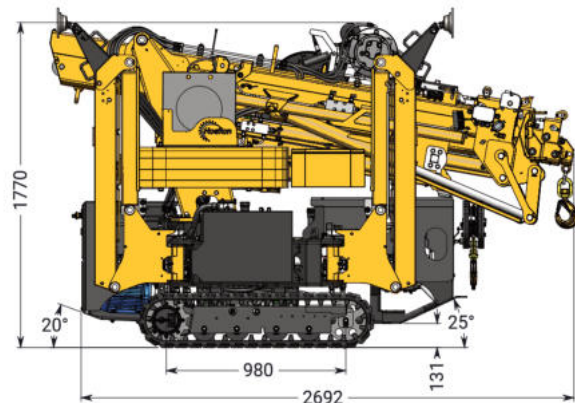
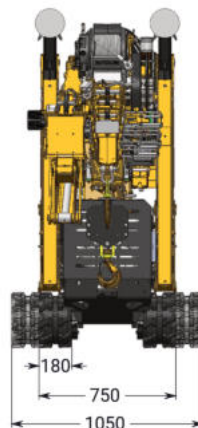


Technische Daten

Schwenkbereich	Endlos
Seilwinde	1'000 kg
Elektromotor	12 KW
Fahrtgeschwindigkeit	1,2 / 2,2 km/h

Gewichte

Grundmaschine	2'340 kg
Ballast	550 kg
Gewicht total	2'890 kg



Strassentransporte, Kran- und Greiferarbeiten

www.inglintransporte.ch

Inglin Transporte AG

Im Grindel 31
8932 Mettmenstetten

Telefon: 044 768 20 80
E-Mail: info@inglintransporte.ch