



## Vollelektrischer Raupenkran

- Hoeflon Funksteuerung mit Display
- Hydraulisch ausfahrbarer Gegenballast
- 12 KW Elektromotor
- Endlosschwenkung
- Seilwinde 1'000 kg
- Hydraulisch verbreiterbares Fahrwerk
- Transportierbar auf Anhänger GG 3,5 t

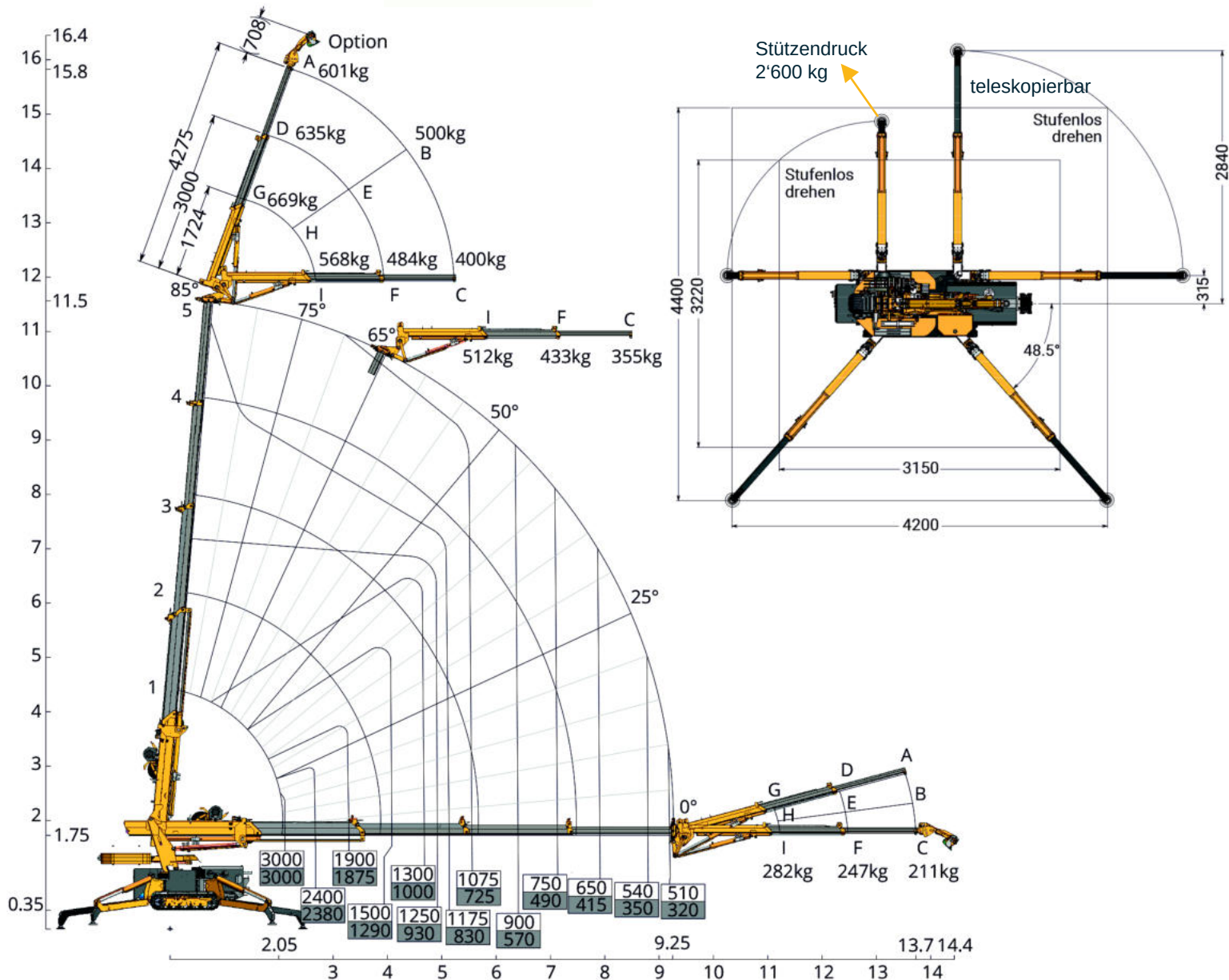
### Inglin Transporte AG

Der zuverlässige Partner für:  
Zimmerleute  
Gartenbauer  
Metall- und Stahlbauer  
Dachdecker

**...und für alle, die etwas bewegen wollen**



# Kompakt Kran C6e

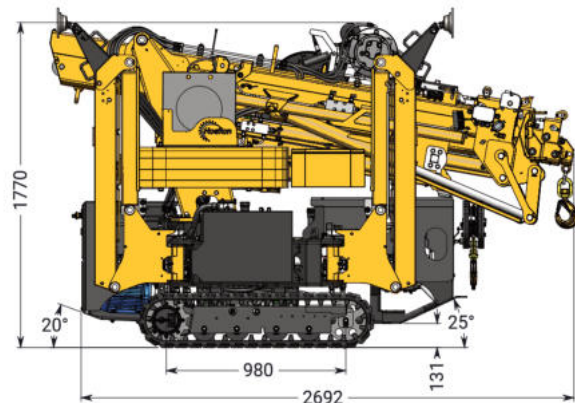
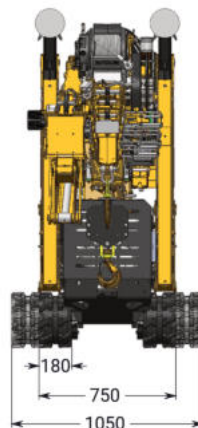


## Technische Daten

Schwenkbereich	Endlos
Seilwinde	1'000 kg
Elektromotor	12 KW
Fahrtgeschwindigkeit	1,2 / 2,2 km/h

## Gewichte

Grundmaschine	2'340 kg
Ballast	550 kg
Gewicht total	2'890 kg



## Strassentransporte, Kran- und Greiferarbeiten

www.inglintransporte.ch

## Inglin Transporte AG

Im Grindel 31  
8932 Mettmenstetten

Telefon: 044 768 20 80  
E-Mail: info@inglintransporte.ch